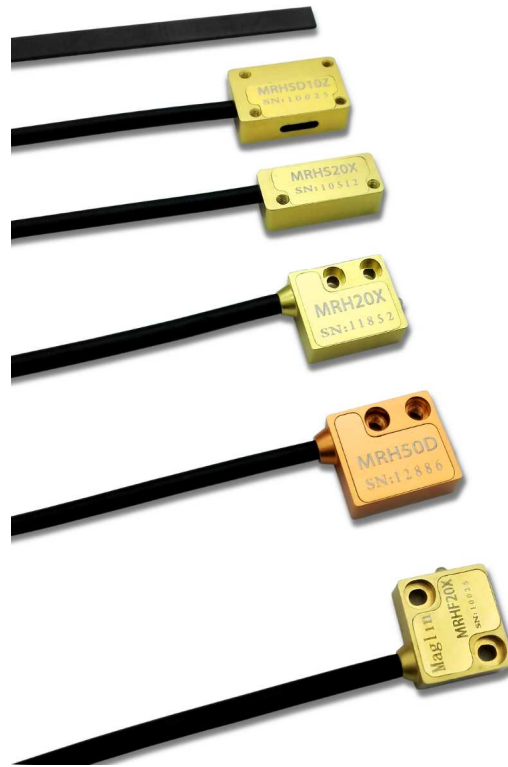


# 敞开式磁栅位移传感器

(MSH50 系列)

## 使用说明



**Inoservo.Co.,Ltd.**

**Science & Technology Park**

ShenZhen China

Tel.: +86 (0) 755 86008400

E-mail: [info@inoservo.com](mailto:info@inoservo.com)

<http://www.inoservo.com>

非接触敞开式磁电系统

超小型读数头

超强的抗污能力

读数头重量轻 (<10g)

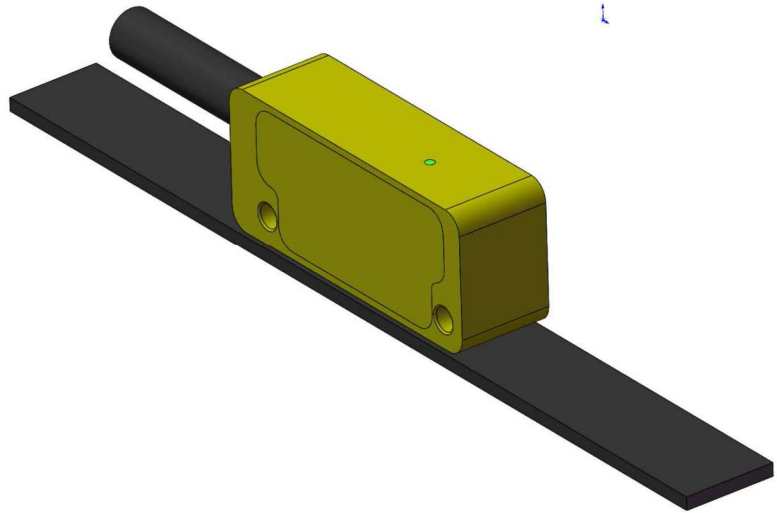
RS422 差分数字输出

分辨率从 0.5um-50um

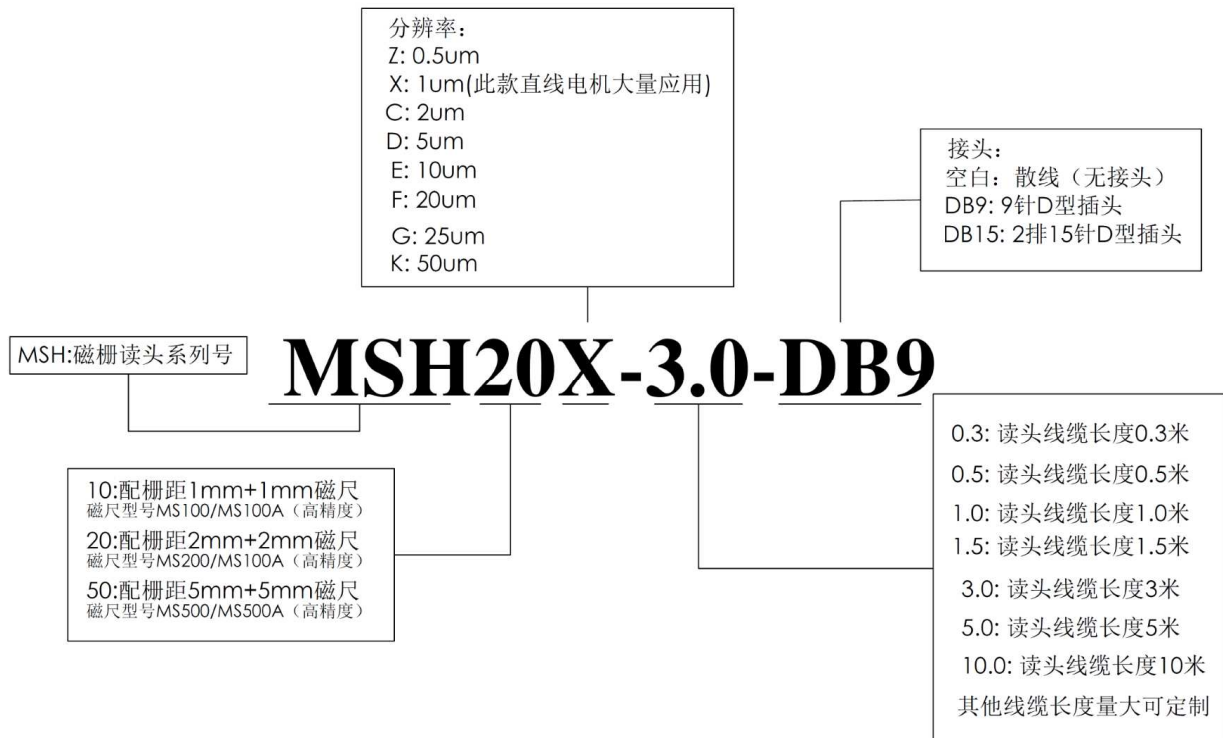
集成 Set-up LED

金属铝外壳

50m 以内无缝超长测量



**选型说明:**



英诺伺服 **Maglin MSH50** 系列磁栅线性编码器是非接触敞开式磁栅编码器系统。具备强大的增量位置测量功能，可以测量直线和旋转运动的精确位置，拥有优异的测量性能和非常宽松的安装公差，可减少安装过程中的调整动作。该系统采用超大间隙设计，即使在超过 **3mm** 的安装间隙下，依然可以用来做精确的位置反馈。尤其适用于超长行程的模组或导轨精度不高的分拣线。

系统在原始模拟信号真圆度、细分电路自动增益控制 (**AGC**)、自动平衡控制 (**ABC**)和自动偏置控制 (**AOC**)上做了进一步的优化，能实现极低的速度波动。使直驱电机在低速和高速运动时系统噪音更低。编码器采用英诺高性能的内置细分技术，无需使用外置细分盒适配器或单独的接口，可以为各种要求严苛的测量和运动控制应用提供稳定可靠的位置反馈信号。编码器输出符合工业标准的 **RS422** 数字方波型号。独特的设计使 **Maglin MSH50** 系列磁栅线性位移编码器有比传统位移编码器更加突出的性能和更好的长期稳定性。

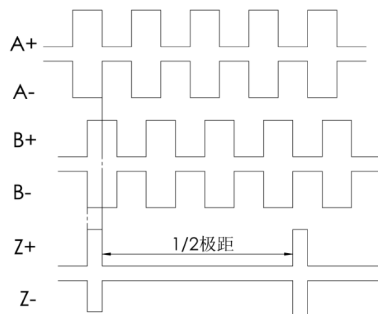
内置的 **Set-up LED** 可以使客户更加快捷的安装此系列磁栅，并能够通过 **LED** 的颜色来及时的进行系统故障的排除。

**Maglin MSH50** 系列磁栅线性位移编码器能够广泛的应用于 **X-Y** 平台、木工机械、石材切割、水刀、火焰切割、激光切割、机床、纺织、印刷、包装、自动化、电子组装等各种客制化的线性运动环境。

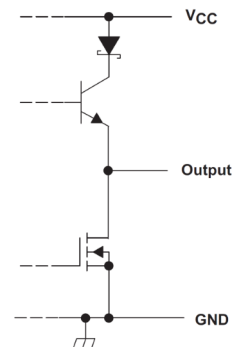
### 输出:

输出信号:	工业标准 RS422 差分输出	A+、A-、B+、B-、Z+、Z-
输出信号电路:	差分线驱动	
AB 信号关系:	AB 信号相位角为 90 度 (读数时以此判断方向)	
最高输出频率:	8MHZ (4 倍频后)	
Z 信号输出:	循环零位输出	
Z 信号间距:	10mm (MS500) Z 脉冲宽度为四分之一 A 相信号)	
不同分辨率对应最高速度:	0.5um: 4m/S	
	1um: 8m/S	
	2um、5um、10um、20um、25um、50um: >10m/S	
重复精度:	5um (0.5um 分辨率) 7um (1um 分辨率)	
	2um、5um、10um、20um、25um、50um: 正负一个分辨率	
注:	重复精度是基于 MS500A 配套测试, 随着读头和尺间隙的增大会变差, 非我司磁尺精度不保证	
LED 显示:	● 红灯报警, ● 绿灯正常工作	

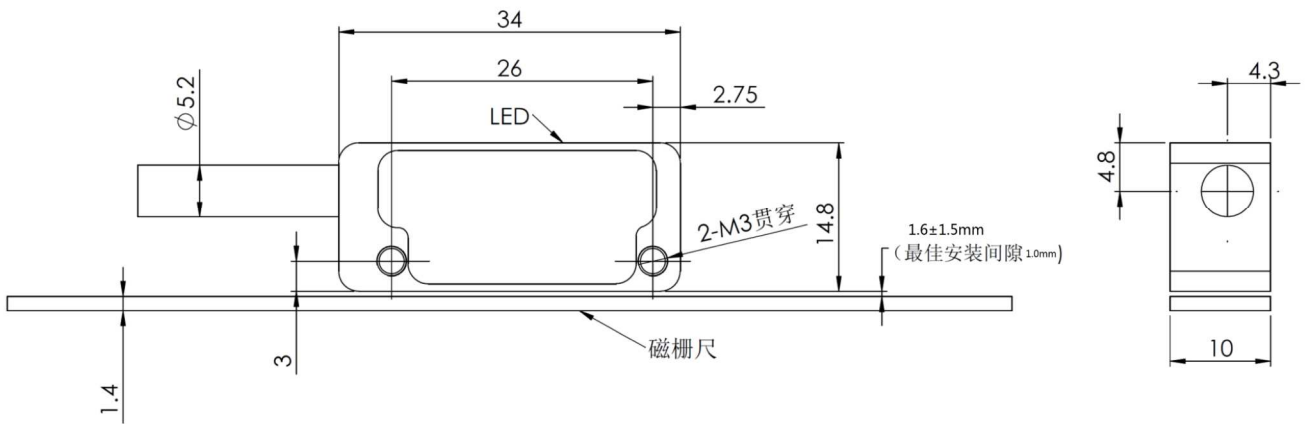
### 输出信号波形:



### ABZ 信号输出电路:

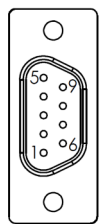


**MSH50 安装尺寸:**

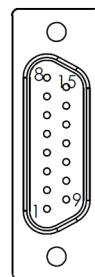


**输出引脚说明:**

功能	信号	颜色	9 针 D 型 (公头)	15 针 D 型 (公头)
电源	5V	红	5	7
	0V	黑	9	2
增量信号	A+	白	4	14
	A-	灰	8	6
	B+	蓝	3	13
	B-	紫	7	5
参考零位	Z+	棕	2	12
	Z-	橙	6	4
屏蔽	外	银	外壳	外壳



9针D型

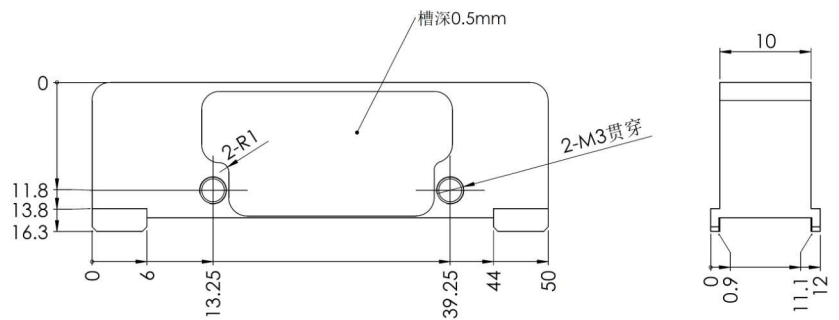
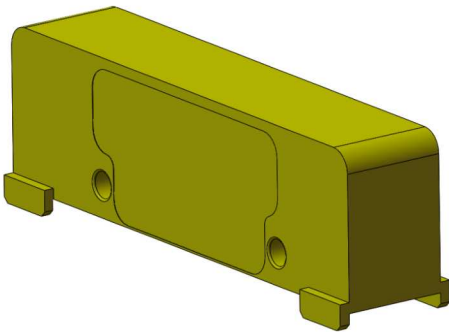


15针D型

**运行环境和电参数:**

工作电源:	5V±5%
空载电流:	<30mA
工作电流:	<110mA
工作温度:	-10-70°C (需要宽温的可定制)
存储温度:	-20-80°C
防护等级:	IP67
电缆:	φ5.2mm 8芯加强屏蔽 PUR 超柔电缆, 各种长度可以按照客户的具体要求定制

**磁尺贴装工具:**



型号: **MSH-MT**